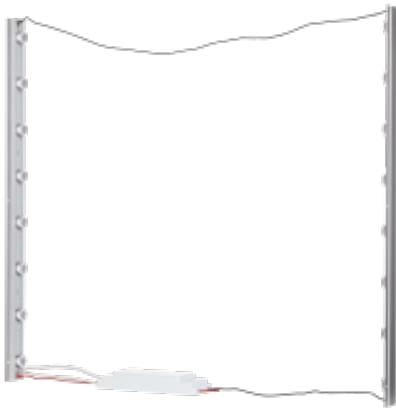


LED Beleuchtungsset Seitenlicht für Leuchtkästen

Umrüstset für doppelseitige Leuchtkästen. Zwei LED Profile, die das Licht seitlich einstrahlen.

Preis: ab 123,00 €

zzgl. Umsatzsteuer, zzgl. Versandkosten.



Artikelbeschreibung

So rüsten Sie professionell doppelseitige Leuchtkästen von Leuchtstoffröhren auf LED um.

Das LED Beleuchtungsset Seitenlicht ist konzipiert als Ersatz für Leuchtstoffröhren Speziell für doppelseitige Leuchtkästen, aber auch einseitige Leuchtkästen lassen sich damit umrüsten.

Demontieren Sie einfach die vorhandenen Leuchtstoffröhren. Für eine noch bessere Ausleuchtung, lackieren Sie die Zargen innen weiß matt. Dann montieren Sie das Beleuchtungsset in den Leuchtkasten. Das Set besteht aus zwei Profilen, die Sie gegenüberliegend montieren. Das Netzteil montieren Sie an einer der Seiten, die frei bleibt. Fertig.

Wie funktioniert das mit dem Umrüsten von Leuchtstoffröhren auf LED? Und welches Set soll ich nehmen?

Die Profile müssen immer gegenüber montiert werden, und der Abstand von Profil zu Profil darf 200 cm nicht überschreiten.

LED Beleuchtungsset Seitenlicht für Leuchtkästen

Das heißt also, wenn Ihr Leuchtkasten bspw. 40 x 120 cm groß ist, wählen Sie das Set mit der Länge 38 cm Länge. Das genügt von der Ausleuchtung her. Sie können natürlich auch die längere Variante von 118 cm wählen. Dann ist es in der Anschaffung und von den Stromkosten her ein wenig teurer. Aber der Leuchtkasten ist auch heller.

Was anderes ist es, wenn ein Maß Ihres Leuchtkastens 200 cm überschreitet. Dann benötigen Sie die Ausleuchtung an der längeren Seite. Beispiel: Ihr Leuchtkasten ist 250 x 60 cm. Dann benötigen Sie das Set mit der Länge 248 cm.

Ist Ihr Leuchtkasten länger als 3 Meter, können Sie ihn natürlich ebenfalls mit dem LED Beleuchtungsset Seitenlicht ausleuchten. Dann kombinieren Sie einfach zwei Längen. Beispiel: Ihr Leuchtkasten ist 600 x 80 cm. Dann wählen Sie zwei Sets mit der Länge 298 cm.

Ein Set besteht immer aus zwei Profilen und den entsprechenden Netzteilen.

Weil die meisten Leuchtkästen auf volle 10 cm produziert werden, sind unsere LED Seitenlicht Profile in den Maßen 28,38,48 cm usw. erhältlich. Sodass Sie für die Montage 1 cm Luft an jeder Seite haben.

Sollte Ihr Leuchtkasten stärker sein und sie benötigen mehr Luft, nehmen Sie das nächst kürze Set. In der Praxis genügt das meist und ist hell genug.

Was sind die wesentlichen Vorteile dieser Umrüstmethode?

Der eigentliche Vorteil liegt darin, dass dieses Set speziell für die Umrüstung von Leuchtkästen auf LEDs konzipiert ist. Sie bekommen also keine LEDs oder Bauteile, die eigentlich für etwas anderes gedacht sind, sondern:

- Profiware wie Lichtwerbetechner sie gewöhnlich ebenfalls verwenden.
- LEDs inkl Optiken, die speziell für Leuchtkästen ausgewählt sind.
- Vorkonfektionierte, wasserfest vergossene Bauteile.
- Hochwertige Netzteile

Vielleicht nicht die billigste Option, aber mit Sicherheit eine Lösung die in Punkto Ausleuchtung der Leuchtstoffröhre in nichts nachsteht und schnell und einfach montiert ist. Bezüglich der Störanfälligkeit ist dieses Verfahren ebenfalls einer der sichersten und zuverlässigsten.

Warum soll ich nicht einfach ein paar LED Röhren aus dem Baumarkt verwenden?

Das können Sie natürlich machen. Aber wenn Sie einen Leuchtkasten vom einen Werbetechnik-Fachbetrieb kaufen, werden Sie wahrscheinlich darin eben nicht diese sog. LED Retrofits finden. Da diese Röhren einfach nicht für den Einsatz in Leuchtkästen gemacht sind. Das hängt sowohl mit der Haltbarkeit, der Lichtleistung, mit dem Abstrahlwinkel und vor allem mit der Wasserfestigkeit dieser Röhren zusammen, die eher für den Innenraum gedacht sind.

Bei der Entwicklung des LED Beleuchtungsset Seitenlicht sind viele Erfahrungen aus der Praxis der Lichtwerbetechnik eingeflossen, und es ist speziell für die Ausleuchtung von Leuchtkästen im Außenbereich konzipiert.

LED Beleuchtungsset Seitenlicht für Leuchtkästen

Was erhalten Sie?

Sie erhalten zwei Aluminiumprofile, auf denen im Abstand von max. 100 mm Hochleistungsleds montiert, vergossen und mit einer speziellen 10° x 42° Optik versehen sind. Dieses ganze Set ist speziell für die Beleuchtung von Leuchtkästen entwickelt.

Eine LED hat 2,25 Watt, und somit ist je nach Länge ein unterschiedliches Netzteil erforderlich. Das Netzteil ist Bestandteil des Sets und im Preis enthalten.

Die Lichtfarbe ist 865/6000 K. Diese Farbe ist für die Ausleuchtung der meisten herkömmlichen Leuchtkästen ideal.

Die LEDs sind wasserfest IP67 und die Haltbarkeit beträgt mindestens 50.000 Stunden.

Welche Leuchtkästen lassen sich mit dem LED Beleuchtungsset Seitenlicht umrüsten?

Nahezu fast alle Leuchtkästen, bei denen die Werbefläche lichtdurchlässig ist und die zuvor mit Leuchtstoffröhren beleuchtet waren. Dabei ist es egal, ob es sich um eine starre Acrylglasplatte oder eine flexible und gespannte Plane handelt.

Wichtig ist die Tiefe. Bei doppelseitigen Leuchtkästen wird das beste Ergebnis erzielt, wenn der Leuchtkasten mindestens 180 mm tief ist. Bei einseitigen Leuchtkästen sollte der Leuchtkasten mindestens 140 mm tief sein.

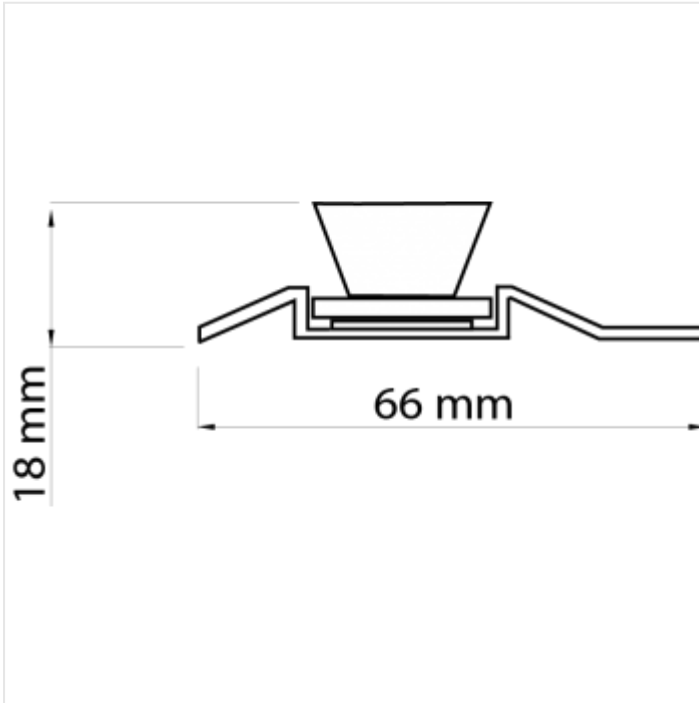
Was ist sonst zu beachten?

Beim Umrüsten von Leuchtkästen auf LED stellt sich meist die Frage, ob die Helligkeit nach der Umrüstung auf LED die gleiche ist. Das können wir natürlich nicht genau sagen, da wir den Leuchtkasten nicht kennen. Aber das LED Beleuchtungsset Seitenlicht ist so bemessen, dass normale Leuchtkästen hinreichend hell beleuchtet sind. Wenn Ihr Leuchtkasten nun mit sehr dunklen Motiven beschriftet ist und deshalb mit außergewöhnlich vielen Leuchtstoffröhren bestückt ist, könnte es sein, dass es nach der Umrüstung zu dunkel erscheint. Das ist aber die Ausnahme.

Technische Daten

LED Beleuchtungsset Seitenlicht für Leuchtkästen

Maßzeichnung



Artikelnummer	110012346
Lieferumfang	2 Profile mit den LEDs, Netzteil
Schutzart	IP 67
Lumen pro Watt	120
Anschluss	Durch bauseitige Zuleitung
Dimensionen	Länge nach Wahl, Breite 66 mm, Höhe über alles 18 mm
Klasse	Profiklasse
Energieeffizienzklassen	A++
Haltbarkeitsindex	50000++++

Varianten

Länge	Preis	Anzahl
38 cm	148,00 €	<input type="text"/>



LED Beleuchtungsset Seitenlicht für Leuchtkästen

48 cm	173,00 €	<input type="checkbox"/>
58 cm	198,00 €	<input type="checkbox"/>
68 cm	254,00 €	<input type="checkbox"/>
78 cm	279,00 €	<input type="checkbox"/>
88 cm	305,00 €	<input type="checkbox"/>
98 cm	330,00 €	<input type="checkbox"/>
108 cm	355,00 €	<input type="checkbox"/>
128 cm	428,00 €	<input type="checkbox"/>
138 cm	453,00 €	<input type="checkbox"/>
148 cm	478,00 €	<input type="checkbox"/>
158 cm	503,00 €	<input type="checkbox"/>
168 cm	529,00 €	<input type="checkbox"/>
178 cm	611,00 €	<input type="checkbox"/>
198 cm	661,00 €	<input type="checkbox"/>
208 cm	686,00 €	<input type="checkbox"/>
218 cm	712,00 €	<input type="checkbox"/>
228 cm	768,00 €	<input type="checkbox"/>
238 cm	793,00 €	<input type="checkbox"/>
248 cm	818,00 €	<input type="checkbox"/>
258 cm	843,00 €	<input type="checkbox"/>
268 cm	868,00 €	<input type="checkbox"/>
278 cm	916,00 €	<input type="checkbox"/>
288 cm	941,00 €	<input type="checkbox"/>
298 cm	967,00 €	<input type="checkbox"/>
28 cm	123,00 €	<input type="checkbox"/>
118 cm	403,00 €	<input type="checkbox"/>
188 cm	636,00 €	<input type="checkbox"/>

 LED Beleuchtungsset Seitenlicht für Leuchtkästen

Bestelldaten

Ja, ich bestelle o.g. Anzahl dieses Artikels. Preise zzgl. Umsatzsteuer.

Firma / Frau / Herr

Name _____ Firma _____

Straße _____ PLZ / Ort _____

Telefon _____ Telefax _____

Datum _____ Unterschrift _____

Versandkosten

Innerhalb Deutschlands: Ab einem Auftragswert von 99 Euro frachtfrei; darunter 4,95 Euro.

Bei Artikeln ab 2 Meter Länge zzgl. 45 Euro Sperrgutzuschlag.

Kosten für Ausland - und Sonderversand einsehbar auf www.lichtloesung.de

Es gelten die AGB von Lichtloesung.de, einsehbar auf www.lichtloesung.de