

## WL 25 Budget - 2

Werbesträhler mit Fokus auf Zuverlässigkeit und Langlebigkeit für Werbeflächen bis 350 m Höhe. Praxistaugliche Dimension von 80 cm Wandabstand und 40 Watt.

Preis: ab 449,00 €

zzgl. Umsatzsteuer, zzgl. Versandkosten.



### Artikelbeschreibung

## Der Werbesträhler mit dem besten Preis-/Zuverlässigkeitsverhältnis

Werbesträhler in großen Höhen zu montieren bedeutet immer einen Kompromiss einzugehen. Entweder man wählt günstige Werbesträhler und nimmt in Kauf, dass nach kurzer Zeit ein teurer Austausch notwendig ist. Oder man wählt ein hochwertiges Modell und muss mit höheren Anschaffungskosten leben. Meistens ist die Variante hochwertige Werbesträhler einzusetzen am Ende die Günstigere.

Wer es genau wissen möchte, kann dazu diesen [Artikel](#) lesen.

Um diese Problematik zu lösen wurde der Werbesträhler WL 25 Budget entwickelt. Der Strahlerkopf, sprich der Scheinwerfer ist sehr zuverlässig, hochwertig und aus deutscher Produktion. Die angegebene Lebensdauer beträgt 50.000 Stunden und wir haben allen Grund zu der Annahme, dass diese auch wirklich in der Praxis erreicht wird.

Das LED Modul ist wechselbar und entspricht dem Zhaga Standard. Das Gehäuse ist aus passgenauem

## WL 25 Budget - 2

Aluminium gegossen, mit temperaturwechselbeständigen Sicherheitsglas versehen und erfüllt einen sehr hohen Qualitätsstandard.

Näheres zu dem Scheinwerfer finden Sie [hier](#).

Der Wandarm ist einfach, zweckmäßig, stabil und aus verzinktem und lackiertem Stahl.

- Hohe Qualität zum günstigen Preis.
- Wechselbares LED Modul
- Lieferbar in 3 Farben und 2 Lichtfarben
- Sichere 50.000 Stunden Lebensdauer
- Für Werbeflächen bis 350 cm Höhe.
- Max. Abstand von Werbesträhler zu Werbesträhler 300 cm

Setzen Sie diesen Werbesträhler in große Höhen ein.

Denn dort kann ein Austausch teuer werden. Gerade Werbeflächen in Höhen über 10 m sind naturbedingt etwas größer und benötigen entsprechende Ausleuchtung. Früher war es normal, dass die Leuchtmittel alle 2-3 Jahre gewechselt werden mussten. Seit der LED Umstellung geht man davon aus, dass die Werbesträhler nicht mehr gewartet werden müssen. Die Praxis hat gezeigt, dass das falsch ist. Günstige Strahler überhitzen schnell mal oder fallen aus anderen Gründen vorzeitig aus. Das ist bei diesem Strahler deutlich unwahrscheinlicher, da Leistung, Kühlung, LED-Modul, Netzteil usw. solide aufeinander abgestimmt wurden. Die Rückläuferquote von nahezu 0 bestätigt das.

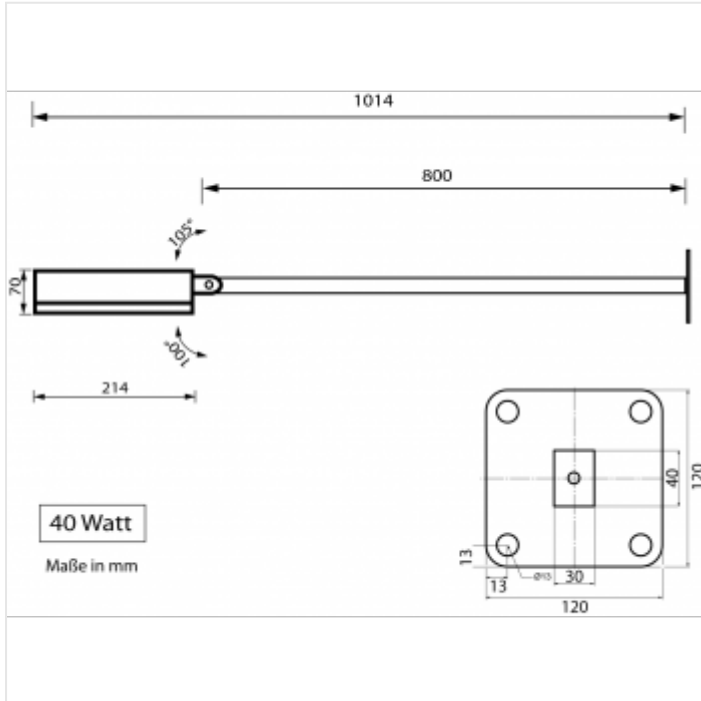
Warum ist dieser Werbesträhler so günstig?

Entsprechend dem Qualitätsniveau ist dieser Werbesträhler wirklich günstig. Das liegt zum einen daran, dass wir den Scheinwerfer und Wandarm getrennt einkaufen. Und zwar jeweils beim Spezialisten dafür. Zum anderen, dass wir durch die Konzentration auf nur zwei Modelle (sprich zwei Größen) mittlerweile relativ große Stückzahlen abnehmen und somit die guten Einkaufspreise weitergeben können. Wenn Sie anfallende Wartungskosten mitberücksichtigen und einen Zeitraum von mehreren Jahren betrachten, ist dieser Werbesträhler auf jeden Fall günstiger als die ganz günstigen Werbesträhler. Schauen Sie sich dazu gerne einmal diese [Berechnung](#) an.

Technische Daten

## WL 25 Budget - 2

### Maßzeichnung



Artikelnummer	110012467
Gewicht	5.6000
Empfohlen für Werbeflächen ab	140
Empfohlen für Werbeflächen bis	350
Lichttechnik	LED wechselbar Individualmodul
Von unten montierbar	Ja
Energieeffizienzklassen	A++
Maximalabstand zwischen 2 Leuchten	300
Wattzahl	40
Haltbarkeitsindex	50000+++++
Hinweis Haltbarkeit	Ein Ausfall vor Ablauf der Gewährleistungsdauer ist unwahrscheinlich.
Klasse	Profiklasse
Material	Aluminiumdruckguss
Anschluss	Durch bauseitige Zuleitung

## WL 25 Budget - 2

Schutzart	IP 65
Lieferumfang	Scheinwerfer komplett mit LED Modul und Netzteil, Wandarm
Lumen pro Watt	100
Lumen	4000
Dimensionen	214 x 214 x 70 + 800 mm Wandarm
Sonstiges	<p>Anschluss nur mit für außen zugelassenes Gummikabel.</p> <p>Farben von Wandarm und Scheinwerfer können abweichen. Besonders bei Silbergrau.</p>

### Varianten

Farbe	Lichtfarbe	Preis	Anzahl
schwarz	830 warm	469,00 €	<input type="text"/>
schwarz	840 neutralweiß	449,00 €	<input type="text"/>
silbergrau	830 warm	484,00 €	<input type="text"/>
silbergrau	840 neutralweiß	464,00 €	<input type="text"/>
weiß	830 warm	469,00 €	<input type="text"/>
weiß	840 neutralweiß	449,00 €	<input type="text"/>

## WL 25 Budget - 2

### Bestelldaten

Ja, ich bestelle o.g. Anzahl dieses Artikels. Preise zzgl. Umsatzsteuer.

Firma / Frau / Herr

Name \_\_\_\_\_ Firma \_\_\_\_\_

Straße \_\_\_\_\_ PLZ / Ort \_\_\_\_\_

Telefon \_\_\_\_\_ Telefax \_\_\_\_\_

Datum \_\_\_\_\_ Unterschrift \_\_\_\_\_

### Versandkosten

Innerhalb Deutschlands: Ab einem Auftragswert von 99 Euro frachtfrei; darunter 4,95 Euro.

Bei Artikeln ab 2 Meter Länge zzgl. 45 Euro Sperrgutzuschlag.

Kosten für Ausland - und Sonderversand einsehbar auf [www.lichtloesung.de](http://www.lichtloesung.de)

Es gelten die AGB von Lichtloesung.de, einsehbar auf [www.lichtloesung.de](http://www.lichtloesung.de)