

## Minitube

Die kleine Licht-Leiste mit 32 mm Durchmesser für Werbeschildbeleuchtungen bis ca. 100 cm Höhe.

Preis: ab 489,00 €

zzgl. Umsatzsteuer, zzgl. Versandkosten.



### Artikelbeschreibung

## Kleine Schilder mit Leisten zu beleuchten – ein Thema für sich.

Bei kleinen Schildern tritt häufig das gestalterische Problem auf, dass die Beleuchtung für das Schild irgendwann dominanter wird, als das Schild selbst. Es liegt in der Natur der Sache, dass Beleuchtungen für Schilder eine gewisse Größe benötigen, damit LED, Profile, Leisten etc. entsprechend untergebracht werden können.

Bei Schildern, die außen mit Leisten beleuchtet werden sollen, ist es noch mal schwieriger, da die LED Leisten entsprechend gegen Wasser geschützt werden müssen.

Minitube ist die Lösung für diese Schwierigkeit und stellt den optimalen Kompromiss zwischen geringer Baugröße, Sicherheit und guter Beleuchtung des Schildes her. Das alles in einer schmalen Leiste verpackt.

Minitube ist eine schmale, kleine, runde Leiste mit 32 mm Durchmesser, passender Öffnung und Lichtabstrahlwinkel für die optimale Beleuchtung von Werbeschildern. Die LEDs sind wassergeschützt, eine Abdeckung diffusiert das Licht so, dass ein Werbeschild optimal beleuchtet ist. Die Leiste ist aus

## Minitube

Aluminium gefertigt und außen Silber EV1 eloxiert. Die äußeren 40 mm sind aus technischen Gründen nicht beleuchtet, was in der Praxis meist kein Problem ist. Das zum Betrieb notwendige Netzteil ist extern. Das bedeutet, zwischen Stromanschluss und der Leiste Minitube wird einfach das Netzteil geklemmt. Das Netzteil kann im Außenbereich (z.B. hinter dem Schild) montiert werden oder natürlich im Innenbereich.

Der Vorteil des externen Netzteils ist, dass es einfach ausgetauscht werden kann. Denn die LEDs halten sehr lange (mindestens 50000 h). Ein Netzteil hingegen kann schon mal ausfallen. Mit dieser Bauform ist es kein Problem, das Netzteil zu wechseln.

- Kleine Bauform für kleine Schilder
- Nur 155 mm Wandabstand.
- Zuverlässige LED Technologie
- Große Variantenvielfalt.
- Lieferbar in 4 Lichtfarben
- Auch für viele andere Anwendungen geeignet

### Minitube die LED Leiste im Miniformat für Werbeschildbeleuchtungen

Die Lichtleiste Minitube gibt es in zwei Helligkeiten, mit 3 Sorten Befestigungen und in 4 Lichtfarben. Damit lassen sich viele Ideen realisieren.

Die Lichtfarben reichen von 827/2700 K sehr warm bis 865/6500 K sehr weiß. Also für jede Anwendung etwas dabei.

Für Werbeschildbeleuchtungen ist die Variante Elegance konzipiert. Der Wandhalter ragt nur 155 mm von der Wand raus. Für Spezialfälle gibt es die Halter Wall und Seilhalterung. Die Tabelle gibt Auskunft über die Unterschiede.

Variante	Maximale Länge	Befestigung	Watt/Lumen pro Meter	Geeignet für
H1/Wall/0-30	200 cm	Halterungen an den Endkappen.	13,3/750	Sehr niedrige Schilder oder Montagen in Spezialsituationen
H2/Wall/0-30	200 cm	Halterungen an den Endkappen.	23,5/2000	Sehr niedrige Schilder oder Montagen in Spezialsituationen
H2/Elegance/0-50	300 cm	Geschwungener Wandhalter mit 155 mm Länge	13,3/750	Für Werbeschilder bis ca. 50 cm Höhe



## Minitube

H3/Elegance/50-100	300 cm	Geschwungener Wandhalter mit 155 mm Länge	23,5/2000	Für Werbeschilder bis ca. 70 cm Höhe. In Ausnahmen auch 100 cm Höhe
H1/Seilabhängung	200 cm	Drahtseil mit 1,5 m Länger, befestigt an den Endkappen.	13,3/750	Allgemeinbeleuchtungen im Projektbereich
H2/Seilabhängung	200 cm	Drahtseil mit 1,5 m Länger, befestigt an den Endkappen.	23,5/2000	Allgemeinbeleuchtungen im Projektbereich

Die Variante Wall wird zum Beispiel gerne eingesetzt wenn die LED Leiste dezent unter der Decke montiert werden soll und mit etwas Abstand aufs Schild leuchten soll.

Die Variante Elegance wird gerne für kleine Schilder verwendet. Sehr häufig sind das Praxisschilder mit nur 600 mm Länge. Oder ähnliche Schilder, die Eingangsbereiche dezent beleuchten sollen.

Größere Schilder würden wir eher mit dem Produkt Perfekt LED beleuchten. Das ist zwar etwas größer und somit auch leuchtstärker. Aber bei größeren Schildern ist die größere Bauform auch nicht mehr so relevant.

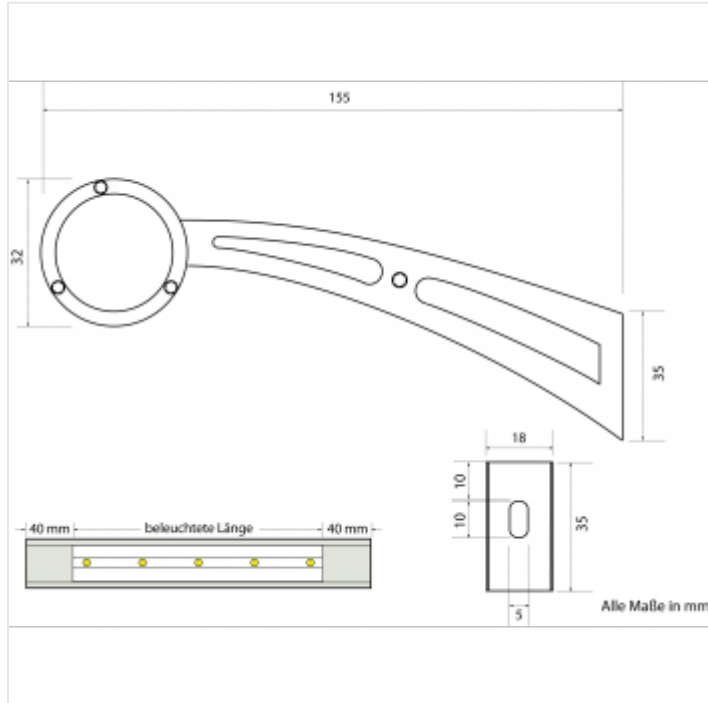
Die Variante Seilabhängung bieten wir ebenfalls an, um auch Anforderungen im Projekt Bereich realisieren zu können. So wird die LED Leiste Minitube gerne mit Seilhalterung verwendet, wenn z.B. hohe Räume homogen mit Lichtleisten beleuchtet werden sollen.

Wenn Ihr Schild also klein und dezent beleuchtet werden soll ist, die Minitube die richtige Wahl.

Technische Daten

# Minitube

## Maßzeichnung



Artikelnummer	110012477
Preisbeispiel-Text	Preisbeispiel für Stück 3 Meter
Empfohlen für Werbeflächen ab	0
Empfohlen für Werbeflächen bis	100
Farbe	alu eloxiert
Lichttechnik	LED nicht wechselbar
Von unten montierbar	Ja
Energieeffizienzklassen	A++
Haltbarkeitsindex	50000++++
Hinweis Haltbarkeit	Ein Ausfall vor Ablauf der Gewährleistungsdauer ist unwahrscheinlich.
Klasse	Profiklasse
Material	Aluminium



## Minitube

Schutzart	IP 65
Lumen	750 bzw. 2000 pro Meter
Lumen pro Watt	56 bzw. 88
Dimensionen	Rohrdurchmesser 32 mm
Sonstiges	<p>Anschlusskabel tritt ca. 10 cm vom Ende heraus, ist 3 Meter lang, und am Ende ist das Netzteil angeschlossen. Bei Montage von mehreren Netzteilen auf hinreichend (mindestens 3 cm) Abstand von Netzteil zu Netzteil achten. Andernfalls kann es zu Überhitzung kommen.</p> <p>Der Stromanschluss erfolgt am Netzteil. Das Netzteil ist extern und muss separat montiert werden.</p> <p>Das Netzteil ist wasserdicht IP 65</p> <p>Die äußeren 40 mm der Leiste sind aus technischen Gründen nicht leuchtend.</p>
Lieferumfang	Profil mit LEDs, Halterungen, Netzteil

### Varianten

Variante	Preis	Anzahl
H1/Wall/0-30	489,00 €	<input type="text"/>
H2/Wall/0-30	489,00 €	<input type="text"/>
H2/Elegance/0-50	489,00 €	<input type="text"/>
H3/Elegance/50-100	489,00 €	<input type="text"/>
H1/Seilabhängung	489,00 €	<input type="text"/>
H2/Seilabhängung	489,00 €	<input type="text"/>

 Minitube

## Bestelldaten

Ja, ich bestelle o.g. Anzahl dieses Artikels. Preise zzgl. Umsatzsteuer.

Firma / Frau / Herr

Name \_\_\_\_\_ Firma \_\_\_\_\_

Straße \_\_\_\_\_ PLZ / Ort \_\_\_\_\_

Telefon \_\_\_\_\_ Telefax \_\_\_\_\_

Datum \_\_\_\_\_ Unterschrift \_\_\_\_\_

## Versandkosten

Innerhalb Deutschlands: Ab einem Auftragswert von 99 Euro frachtfrei; darunter 4,95 Euro.

Bei Artikeln ab 2 Meter Länge zzgl. 45 Euro Sperrgutzuschlag.

Kosten für Ausland - und Sonderversand einsehbar auf [www.lichtloesung.de](http://www.lichtloesung.de)

Es gelten die AGB von [Lichtloesung.de](http://Lichtloesung.de), einsehbar auf [www.lichtloesung.de](http://www.lichtloesung.de)