



## Werbeleuchte WL 95

LED Leuchte aus Aluminium für ideal die Beleuchtung von mittelgroßen Werbeschildern bis 160 cm Höhe. Mit überzeugendem Preis-Leistungsverhältnis.

Preis: ab 119,00 €

zzgl. Umsatzsteuer, zzgl. Versandkosten.



### Artikelbeschreibung

## Die Werbebeleuchtung, die sich zurücknimmt.

Egal ob in innerstädtischen oder ländlichen Gebieten. Egal ob moderne oder historische Gebäude. Sofern die Farbe der Leuchte passt, passt diese Werbeleuchte ins Bild und erzeugt eine harmonische Werbeschildbeleuchtung

Die smarte Seitenansicht und der 750 mm Wandabstand machen diese Werbeleuchte zur ersten Wahl für alle, die große Schilder bis 160 cm Höhe dezent mit LED beleuchten möchten. Die durchgehende Aluminiumkonstruktion stellt eine gute Basis für eine lange Lebensdauer da.

Sowohl der Strahlerkopf als auch der Wandarm und die Wandbefestigung sind aus Aluminium und mit Strukturlack auf polyesterbasis anthrazit beschichtet.

- High-Power LED Modul mit sparsamen 11 Watt

## Werbeleuchte WL 95

- Neutrales weißes Licht – Lichtfarbe 840
- Dezente Optik
- Für Schilder bis 160 cm Höhe

### Sehr unauffällige Werbeschildbeleuchtung

Weil der Leuchtenkopf relativ klein und flach konstruiert ist, passt diese Werbeleuchte für niedrige Schilder ab 20 cm Höhe. Durch die hohe Lichtausbeute und guten Lichtverteilungs-Eigenschaften lassen sich ebenfalls höhere Schilder bis 160 cm gut und wirtschaftlich beleuchten.

Der Allrounder für die Beleuchtung von Schildern.

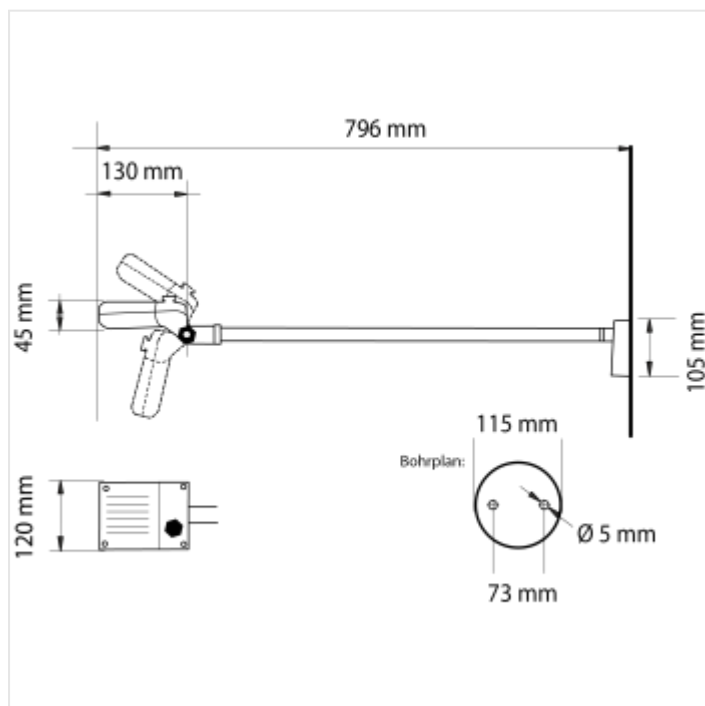
Durch die zurückhaltende Optik und die Farbgebung, die man nicht anders als "modern-klassisch" bezeichnen kann, eignet sich diese Leuchte für nahezu alle Anwendungen und Stilrichtungen.

Sehr schön auch, dass die Beleuchtung relativ gleichmäßig erscheint.

Egal ob Sie ein Werbeschild eines gemütlichen Gasthauses oder modernen Möbelgeschäftes beleuchten wollen, mit diesem Teil liegen Sie stilistisch immer richtig.

### Technische Daten

### Maßzeichnung



Artikelnummer

110012505-2



## Werbeleuchte WL 95

Gewicht	4.0000
Empfohlen für Werbeflächen ab	30
Empfohlen für Werbeflächen bis	160
Farbe	anthrazit
Lichttechnik	LED nicht wechselbar
Von unten montierbar	Ja
Energieeffizienzklassen	A++
Maximalabstand zwischen 2 Leuchten	160
Wattzahl	11
Haltbarkeitsindex	50000++++
Klasse	Basikklasse
Material	Aluminium pulverbeschichtet
Anschluss	Durch bauseitige Zuleitung
KWh/1000h	0,00198
Schutzart	IP 65
Lichtfarbe	840 neutralweiß
Lieferumfang	Wandarm, Anschlussdose
Lumen pro Watt	82
Lumen	900
Dimensionen	Wandausladung ca. 75 cm
Sonstiges	Als Anschlusskabel nur für außen zulässiges Gummikabel verwenden. Ansonsten kann es zum Eindringen von Wasser ins Gehäuse führen. Teilweise kann es bei dieser Leuchte beim Transport passieren, dass sich einige Verschraubungen lockern. Diese müssen dann vor Montage wieder festgezogen werden.



## Werbeleuchte WL 95

### Bestelldaten

Ja, ich bestelle o.g. Anzahl dieses Artikels. Preise zzgl. Umsatzsteuer.

Firma / Frau / Herr

Name \_\_\_\_\_ Firma \_\_\_\_\_

Straße \_\_\_\_\_ PLZ / Ort \_\_\_\_\_

Telefon \_\_\_\_\_ Telefax \_\_\_\_\_

Datum \_\_\_\_\_ Unterschrift \_\_\_\_\_

### Versandkosten

Innerhalb Deutschlands: Ab einem Auftragswert von 99 Euro frachtfrei; darunter 4,95 Euro.

Bei Artikeln ab 2 Meter Länge zzgl. 45 Euro Sperrgutzuschlag.

Kosten für Ausland - und Sonderversand einsehbar auf [www.lichtloesung.de](http://www.lichtloesung.de)

Es gelten die AGB von [Lichtloesung.de](http://Lichtloesung.de), einsehbar auf [www.lichtloesung.de](http://www.lichtloesung.de)