

WL 101 Plus

Die neue Variante des Klassikers. 10 Watt Strahler für Schilder bis ca 120 cm Höhe

Preis: ab 85,00 €

zzgl. Umsatzsteuer, zzgl. Versandkosten.



Artikelbeschreibung

Die Beleuchtung für Ihr Schild, Werbefläche oder Einzelbuchstaben an der Fassade

Eine Beleuchtung für ein Schild, die zuverlässig ist, halbwegs gut aussieht, nicht teuer ist, also sozusagen eine Gut und Günstig Beleuchtung darstellt, ist eine Anforderung, die unsere Kunden regelmäßig an uns herantragen. Und wir sind immer bemüht, das passende Produkt zu liefern.

Jahrelang galt der WL 101 als inbegriff der Gut und Günstig Lösung für die Schild Beleuchtung. Das haben Verkaufszahlen und Kundenmeinungen immer wieder bestätigt. Aber wir wollten mehr. Darum haben wir uns auf die Suche gemacht nach einem Scheinwerfer, der seltener ausfällt und insgesamt länger hält. Fündig geworden sind wir bei einer Firma, die sehr viel know how, Erfahrung und Potential von der Firma Osram mitgenommen hat. Und weil es vom Sortiment und vom Preis her passt, freuen wir uns, Ihnen jetzt den WL 101 in der verbesserten Version WL 101 Plus anzubieten.

WL 101 Plus

Der Wandarm mit seinen praxistauglichen Abmessungen ist geblieben. Stahl, rostfrei oberflächenbeschichtet und stabil genug für die üblichen Anwendungen einer Schild Beleuchtung. Der Scheinwerfer, der jetzt dabei ist, ist von den Helligkeitswerten noch ein wenig besser, als das Vorgängermodell. Das Gehäuse ist aus bruchsicherem, uv-stabilem Kunststoff. Die Scheibe ist zur Sicherheit aus echtem Glas, so wie der Montagebügel auch aus rostfreien Aluminium gefertigt ist. Die Details wie Verschraubungen und Kabeleinführung sind für diese Preisklasse extrem hochwertig und tragen ihren Teil zu Haltbarkeit bei.

Selbstverständlich ist das Gehäuse wassergeschützt. IP Klasse 65. Das ist eine relative hohe Klasse in der Preisklasse und bürgt zusätzlich für Sicherheit.

Die Lichtleistung mit 10 Watt genügt für die Beleuchtung eines Schildes von ca 120 x 120 cm, bei längeren Schildern werden entsprechend mehr Leuchten verwendet, so dass der Abstand von Leuchte zu Leuchte 120 cm nicht überschreitet.

- Lieferbar in 2 Lichtfarben
- und zwei Gehäusefarben
- Gut und Günstig Lösung
- Perfekt für die Beleuchtung von Schildern bis ca 120 cm Höhe
- Wassergeschützt IP 65

Die Beleuchtung für das Schild.

Normale Einzelhandelsgeschäfte, kleine Gewerbebetriebe, Hotels und Gaststätten benötigen meistens ein Schild, um auf sich hinzuweisen und um gefunden zu werden. Wenn dieses Schild beleuchtet werden soll, ist der WL 101 Plus meist die erste Wahl.

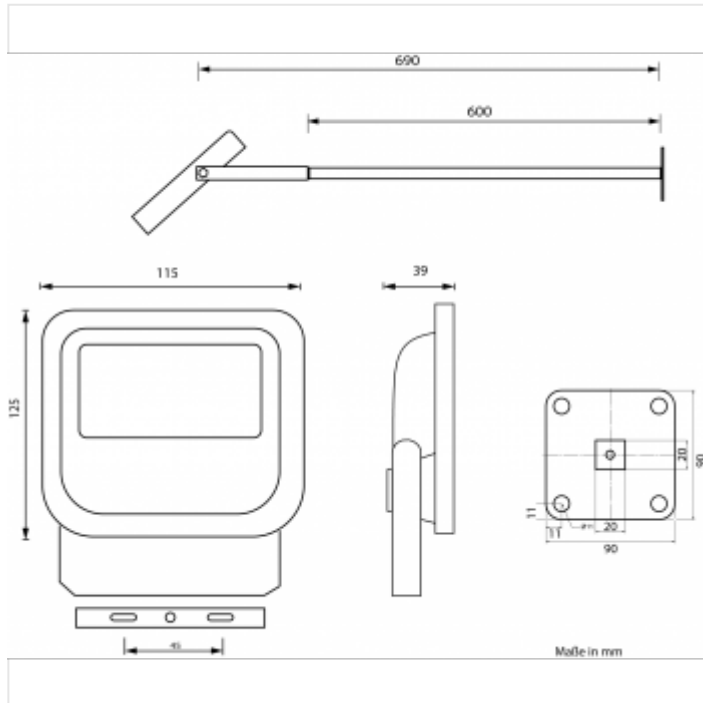
Wählen Sie Lichtfarbe 3000 K, wenn es sich um eine eher gemütlichere, zurückhaltende Situation handelt, und wählen Sie die Lichtfarbe 4000 K, wenn Sie auf jeden Fall möglichst gut wahrgenommen werden wollen. Die Lichtfarbe 4000 K ist zwar nicht unbedingt heller, aber sie fällt einfach mehr auf, weil das Licht weißer ist.

Ob weiß oder schwarz entscheiden Sie am Besten aus dem Bauch heraus, nachdem Sie sich die Situation mit Schild genau angeschaut haben. Dann wird auch diese Entscheidung die Richtige sein. Denn mit dem WL 101 Plus machen Sie eigentlich nichts falsch.


Technische Daten

WL 101 Plus

Maßzeichnung




Artikelnummer	110012536
Gewicht	1.5000
Empfohlen für Werbeflächen ab	30
Empfohlen für Werbeflächen bis	120
Von unten montierbar	Ja
Energieeffizienzklassen	A++
Maximalabstand zwischen 2 Leuchten	120
Wattzahl	10
Haltbarkeitsindex	30000++
Hinweis Haltbarkeit	Ein Ausfall vor Ablauf der Gewährleistungsdauer ist unwahrscheinlich.
Klasse	Basikklasse


WL 101 Plus

Material	Polyester schlagfest
Anschluss	Kurzes Basiskabel
Schutzart	IP 65
Lieferumfang	Leuchte, Wandarm, Abzweigdose, Klemmen und Schrauben. Jedoch keine Schrauben für die Wandbefestigung.
Lumen pro Watt	105
Lumen	1050
Dimensionen	Wandabstand 60 cm
Sonstiges	<p>Zur Montage müssen die Einzelteile zusammenschraubt werden. Schrauben dafür im Lieferumfang enthalten. Zum Anschluss muss das Kabel durch den Wandarm gefädelt werden und in einer bauseitigen Abzweigdose an die Netzspannung angeklemt werden.</p> <p>Teilweise Farbabweichungen zwischen Strahlerkopf und Wandarm möglich.</p> <p>Beachten Sie bitte: es handelt sich um ein günstiges Produkt und das Leuchtmittel ist nicht wechselbar. Daher empfehlen wir dieses Produkt nur an Montageorten einzusetzen, an denen die Wartung relativ problemlos erfolgen kann.</p>

Varianten

Farbe	Lichtfarbe	Preis	Anzahl
schwarz	3000 K (warm)	95,00 €	<input type="text"/>
schwarz	4000 K (neutral)	85,00 €	<input type="text"/>
weiß	3000 K (warm)	95,00 €	<input type="text"/>
weiß	4000 K (neutral)	85,00 €	<input type="text"/>

 WL 101 Plus

Bestelldaten

Ja, ich bestelle o.g. Anzahl dieses Artikels. Preise zzgl. Umsatzsteuer.

Firma / Frau / Herr

Name _____ Firma _____

Straße _____ PLZ / Ort _____

Telefon _____ Telefax _____

Datum _____ Unterschrift _____

Versandkosten

Innerhalb Deutschlands: Ab einem Auftragswert von 99 Euro frachtfrei; darunter 4,95 Euro.

Bei Artikeln ab 2 Meter Länge zzgl. 45 Euro Sperrgutzuschlag.

Kosten für Ausland - und Sonderversand einsehbar auf www.lichtloesung.de

Es gelten die AGB von Lichtloesung.de, einsehbar auf www.lichtloesung.de