



## SW 22 LED

Extrem hochwertiger 25 W LED-Scheinwerfer, den es in vielen Varianten gibt. Große Ausführung.

Preis: ab 789,00 €

zzgl. Umsatzsteuer, zzgl. Versandkosten.



### Artikelbeschreibung

## Willkommen in der Luxusklasse.

Dieser Scheinwerfer ist nicht nur extrem hochwertig, sondern es gibt ihn (im Gegensatz zu den günstigen Alternativprodukten) auch in engstrahlend. Und das ist für einige Fälle eine sehr interessante Option. Denn damit kommen die Vorteile von LED erst so richtig zum Vorschein. Denn entscheidend ist ja nicht die Lichtmenge die ein Scheinwerfer erzeugt und verbraucht, sondern die Helligkeit des angestrahlten Objektes.

Mit den 6 unterschiedlichen Reflektoren und ein wenig Planungsarbeit und Gewissenhaftigkeit bei Auswahl des Montageortes lassen sich phänomenale Ergebnisse in Bezug auf Wirtschaftlichkeit und Helligkeit erzielen.

Übliche Anwendungen sind Schilder, die möglichst ohne Blendwirkung angestrahlt werden sollen. Aber auch schmuckvolle Elemente an Fassaden, die illuminiert in Szene gesetzt werden wollen, sind dankbare Ziele für diesen Scheinwerfer. Oder möchten sie einfach nur einen möglichst engen Lichtstrahl als Eye-Catcher auf Ihre Fassade projizieren? Das ist mit der engstrahlenden Variante ideal zu lösen.



## SW 22 LED

Das Gehäuse ist aus Aluguss und sehr präzise verarbeitet. Die LED sind Markenware und verfügen über ein sehr gutes Thermomanagement, was ganz erheblich zur Lebensdauer beiträgt. Die elektrischen Bauteile sind hochwertig, sauber und wasserdicht im Gehäuse untergebracht. Je nach Reflektorart sind die LEDs mit unterschiedlichen Linsen (außer die Variante breitstrahlend 50°/72°) bestückt um die zielgerichtete Optik zu erzielen.

Der Haltebügel ist verstellbar und verfügt über eine kleine Skala. Was besonders wichtig ist: sämtliche Betriebsgeräte und LED-Module sind nachkaufbar.

- Größere Variante mit 25 Watt
- Viele Optiken mit unterschiedlichen Lichtaustrittswinkeln für passgenaues Licht.
- Zwei Lichtfarben lieferbar
- High End Qualität und nachkaufbare Ersatzteile

Der Scheinwerfer deckt alles ab.

Besonders schön: dieser Scheinwerfer und die Philosophie des Herstellers ist fernab jeder Wegwerfmentalität. Wir haben schon für 30 Jahre alte Scheinwerfer dieses Herstellers günstig Ersatzteile bekommen. So war die Anschaffung im nachhinein deutlich günstiger für den Kunden als jeder Billigstrahler.

Den Scheinwerfer gibt es in 3 Gehäusefarben und zwei Lichtfarben. Also für jeden Einsatzzweck etwas dabei.

Das Tolle an diesem Modell ist, dass die 6 Reflektorarten so praxistauglich sind und man fast alles damit beleuchten kann. Einige Beispiele

- Breitstrahlend 50°/72°: Leuchtet beispielsweise ein Werbeschild von 2,8 m Höhe und 4,3 m Breite hell genug aus. Montageabstand: 3 m.
- Engstrahlend: zum punktgenauen Anleuchten einer Fläche aus großer Entfernung. Beispiel: eine kreisrunde Fläche von 200 cm Durchmesser lässt sich mit dieser Variante noch gut aus rund 10 m beleuchten. Diese Variante ist auch gut geeignet um längliche Lichtstreifen an die Fassade zu projizieren.
- Bandförmig horizontal: Hier ist der Lichtkegel eher länglich horizontal. Wird gerne eingesetzt um längliche Flächen zu beleuchten. Mit dieser Variante lässt sich zum Beispiel eine Fläche von 110 cm Höhe und 400 cm Breite gut ausleuchten, wenn der Scheinwerfer direkt in 6 m Abstand davor steht.

Das Format 150 x 550 cm ist auch bei hochkant und quer zum Haus montierten Fahnen üblich. Auch solche Flächen lassen sich super mit diesen Strahlern beleuchten, wenn er entsprechend weit entfernt montiert ist.

- Bandförmig vertikal: Genau wie bei der Variante bandförmig horizontal lässt sich auch eine hochformatige Fläche in ungefähr der Dimension beleuchten. Ideal wenn Sie beispielsweise ein 4 m hohes und 1 m breites freistehendes Werbepylon beleuchten wollen und genügend Abstand realisieren können.
-



## SW 22 LED

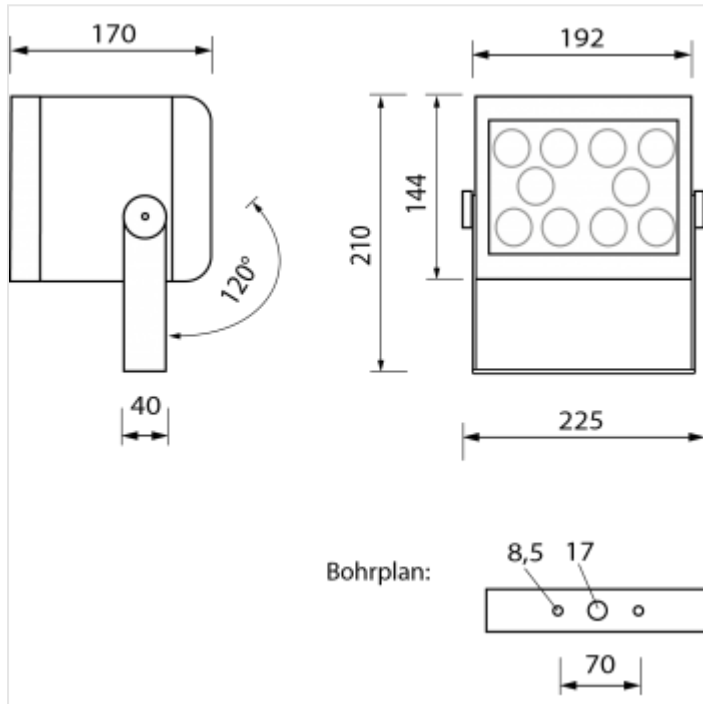
Mittelbreitstrahlend 20°: Mit dieser Variante ist aus 6 m Abstand ein Kreis von 2,5 m Durchmesser gut ausgeleuchtet. Diese Variante empfiehlt sich auch, wenn es darum geht, eine Werbefläche möglichst schräg anzustrahlen. So lässt sich eine Fläche von ca. 3 m Höhe und 80 cm Breite auch gut anleuchten wenn Sie den Scheinwerfer im Abstand von ca. 80 cm davor montieren.

- Breitstrahlend 38°: Ideal um eine Fläche von ca. 3 m Durchmesser aus ca. 4,5 m Entfernung anzustrahlen

Insgesamt einfach ein tolles Produkt mit dem sich viele Werbeflächen und andere Objekte passgenau beleuchten lassen.

### Technische Daten

### Maßzeichnung



Artikelnummer	G110002784
Gewicht	2.8000
Lichttechnik	LED wechselbar Individualmodul
Abstrahlwinkel	Engstrahlend
Wattzahl	25
Klasse	Königsklasse
Material	Aluminium pulverbeschichtet



## SW 22 LED

Schutzart	IP 65
Lumen	1413
Lumen pro Watt	47
Sonstiges	Als Anschlusskabel nur für außen zulässiges Gummikabel verwenden. Ansonsten kann es zum Eindringen von Wasser ins Gehäuse kommen.

### Varianten

Farbe	Reflektor	Lichtfarbe	Preis	Anzahl
schwarz	breitstrahlend 50°/72°	830 warm	789,00 €	<input type="text"/>
silbergrau	breitstrahlend 50°/72°	840 neutralweiß	829,00 €	<input type="text"/>
silbergrau	breitstrahlend 50°/72°	830 warm	819,00 €	<input type="text"/>
weiß	breitstrahlend 50°/72°	840 neutralweiß	799,00 €	<input type="text"/>
weiß	breitstrahlend 50°/72°	830 warm	789,00 €	<input type="text"/>
schwarz	engstrahlend	840 neutralweiß	799,00 €	<input type="text"/>
schwarz	bandförmig vertikal	840 neutralweiß	799,00 €	<input type="text"/>
schwarz	bandförmig horizontal	840 neutralweiß	799,00 €	<input type="text"/>
schwarz	mittelbreitstrahlend 20°	840 neutralweiß	799,00 €	<input type="text"/>
schwarz	breitstrahlend 38°	840 neutralweiß	799,00 €	<input type="text"/>
schwarz	engstrahlend	830 warm	789,00 €	<input type="text"/>
schwarz	bandförmig vertikal	830 warm	789,00 €	<input type="text"/>
schwarz	bandförmig horizontal	830 warm	789,00 €	<input type="text"/>
schwarz	mittelbreitstrahlend 20°	830 warm	789,00 €	<input type="text"/>
schwarz	breitstrahlend 38°	830 warm	789,00 €	<input type="text"/>
silbergrau	engstrahlend	840 neutralweiß	829,00 €	<input type="text"/>
silbergrau	bandförmig vertikal	840 neutralweiß	829,00 €	<input type="text"/>
silbergrau	bandförmig horizontal	840 neutralweiß	829,00 €	<input type="text"/>
silbergrau	mittelbreitstrahlend 20°	840 neutralweiß	829,00 €	<input type="text"/>
silbergrau	breitstrahlend 38°	840 neutralweiß	829,00 €	<input type="text"/>



## SW 22 LED

silbergrau	engstrahlend	830 warm	819,00 €	<input type="checkbox"/>
silbergrau	bandförmig vertikal	830 warm	819,00 €	<input type="checkbox"/>
silbergrau	bandförmig horizontal	830 warm	819,00 €	<input type="checkbox"/>
silbergrau	mittelbreitstrahlend 20°	830 warm	819,00 €	<input type="checkbox"/>
silbergrau	breitstrahlend 38°	830 warm	819,00 €	<input type="checkbox"/>
weiß	engstrahlend	840 neutralweiß	799,00 €	<input type="checkbox"/>
weiß	bandförmig vertikal	840 neutralweiß	799,00 €	<input type="checkbox"/>
weiß	bandförmig horizontal	840 neutralweiß	799,00 €	<input type="checkbox"/>
weiß	mittelbreitstrahlend 20°	840 neutralweiß	799,00 €	<input type="checkbox"/>
weiß	breitstrahlend 38°	840 neutralweiß	799,00 €	<input type="checkbox"/>
weiß	engstrahlend	830 warm	789,00 €	<input type="checkbox"/>
weiß	bandförmig vertikal	830 warm	789,00 €	<input type="checkbox"/>
weiß	bandförmig horizontal	830 warm	789,00 €	<input type="checkbox"/>
weiß	mittelbreitstrahlend 20°	830 warm	789,00 €	<input type="checkbox"/>
weiß	breitstrahlend 38°	830 warm	789,00 €	<input type="checkbox"/>



## SW 22 LED

## Bestelldaten

Ja, ich bestelle o.g. Anzahl dieses Artikels. Preise zzgl. Umsatzsteuer.

Firma / Frau / Herr

Name \_\_\_\_\_ Firma \_\_\_\_\_

Straße \_\_\_\_\_ PLZ / Ort \_\_\_\_\_

Telefon \_\_\_\_\_ Telefax \_\_\_\_\_

Datum \_\_\_\_\_ Unterschrift \_\_\_\_\_

## Versandkosten

Innerhalb Deutschlands: Ab einem Auftragswert von 99 Euro frachtfrei; darunter 4,95 Euro.

Bei Artikeln ab 2 Meter Länge zzgl. 45 Euro Sperrgutzuschlag.

Kosten für Ausland - und Sonderversand einsehbar auf [www.lichtloesung.de](http://www.lichtloesung.de)

Es gelten die AGB von [Lichtloesung.de](http://Lichtloesung.de), einsehbar auf [www.lichtloesung.de](http://www.lichtloesung.de)