



Werbesträhler WL 35

Kleiner Werbesträhler für Schilder bis ca. 200 cm Höhe.

Preis: ab 370,00 €

zzgl. Umsatzsteuer, zzgl. Versandkosten.



Artikelbeschreibung

Der Werbesträhler der Oberklasse - Stabil, stylish und perfekt verarbeitet.

Wenn Ihre Werbefläche zwischen 100 und 200 cm hoch ist, passt dieser Werbesträhler perfekt. Aufgrund des Preises empfiehlt sich dieser Werbesträhler besonders für Projekte mit langen Zeithorizont. Das Schöne an dieses Modell ist, neben der ohnehin schon langen Haltbarkeit, die Möglichkeit, später Ersatzteile zu bekommen und das Leuchtmittel tauschen zu können.

Die Kombination aus Aluminiumdruckguss als Ausgangsmaterial mit anschließender Polyesterbeschichtung sorgt für erhöhte Korrosionsbeständigkeit. So wie auch die Edelstahlschrauben und das strukturierte Sicherheitsstreuglas. Wie es sich für einen ordentlichen Werbesträhler gehört.

Das elektrische Betriebsgerät ist im Wandanschlussgehäuse untergebracht. Das erleichtert die Montage und sorgt für höhere Lebensdauer, weil das Leuchtmittel thermisch vom Betriebsgerät getrennt ist und somit beide Komponenten kühler laufen.



Werbesträhler WL 35

- Mit 26 Watt Kompaktspiralampe oder mit 35 Watt Halogenmetall dampflampe lieferbar
- Lieferbar in schwarz, silbergrau und weiß
- Sehr elegantes Design
- Ideal für Werbeschilder bis 200 cm Höhe.

Der schönste Werbesträhler den wir kennen.

Man sieht deutlich, dass bei der Gestaltung dieses Werbestrählers neben Qualität und Funktion viel Wert auf die Ästhetik gelegt wurde. Dieses Modell ist definitiv der schönste Werbesträhler den wir kennen.

Den Werbesträhler WL 35 gibt es in zwei Varianten.

- Mit 26 Watt. Hier dient eine sparsame Kompaktspiralampe mit Lichtfarbe 840 (neutralweiß) als Lichtquelle. Alternativ kann dort natürlich auch ein warmweißes Leuchtmittel eingesetzt werden.
- Mit 35 Watt. Hier erfolgt die Beleuchtung durch eine Halogenmetall dampflampe in Lichtfarbe 942. Diese Variante ist etwas heller und das Licht ist etwas weißer, was in den meisten Fällen werbewirksamer ist.

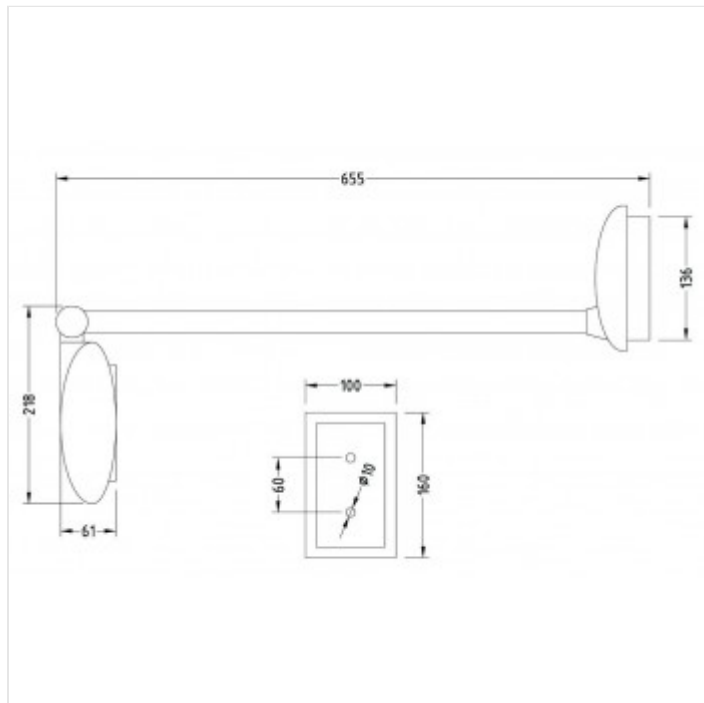
Beide Varianten sind sparsame, bewährte Lichttechniken bei denen es auch in vielen Jahren noch einfach sein wird, sparsame Leuchtmittel nachzukaufen.

Technische Daten



Werbesträhler WL 35

Maßzeichnung



Artikelnummer	G110002923
Gewicht	3.3000
Empfohlen für Werbeflächen ab	80
Empfohlen für Werbeflächen bis	250
Von unten montierbar	Ja
Hinweis Haltbarkeit	Ein Ausfall vor Ablauf der Gewährleistungsdauer ist unwahrscheinlich.
Klasse	Königsklasse
Anschluss	Durch bauseitige Zuleitung
Schutzart	IP 65
Lieferumfang	Wandarm, elektrische Betriebsgeräte, Leuchtmittel
Sonstiges	Als Anschlusskabel nur für außen zulässiges Gummikabel verwenden. Ansonsten kann es zum Eindringen von Wasser ins Gehäuse kommen.



Werbesträhler WL 35

Varianten

Farbe	Wattzahl	Preis	Anzahl
schwarz	26	370,00 €	<input type="text"/>
silbergrau	26	390,00 €	<input type="text"/>
weiß	26	370,00 €	<input type="text"/>
schwarz	35	580,00 €	<input type="text"/>
silbergrau	35	600,00 €	<input type="text"/>
weiß	35	580,00 €	<input type="text"/>

Bestelldaten

Ja, ich bestelle o.g. Anzahl dieses Artikels. Preise zzgl. Umsatzsteuer.

Firma / Frau / Herr

Name _____ Firma _____

Straße _____ PLZ / Ort _____

Telefon _____ Telefax _____

Datum _____ Unterschrift _____

Versandkosten

Innerhalb Deutschlands: Ab einem Auftragswert von 99 Euro frachtfrei; darunter 4,95 Euro.

Bei Artikeln ab 2 Meter Länge zzgl. 45 Euro Sperrgutzuschlag.

Kosten für Ausland - und Sonderversand einsehbar auf www.lichtloesung.de

Es gelten die AGB von Lichtloesung.de, einsehbar auf www.lichtloesung.de