



Außenscheinwerfer SW 63

30 Watt LED-Scheinwerfer für Flächen bis ca. 5 m². Geeignet für innen und außen.

Preis: ab 159,00 €

zzgl. Umsatzsteuer, zzgl. Versandkosten.



Artikelbeschreibung

Schon eine Nummer größer. 30 Watt LED-Scheinwerfer für außen

Dieser 30 Watt Strahler ist aufgrund der großen Lichtmenge die er emittiert schon eher etwas für den gewerblichen Bereich. Situationen in denen früher ein 500 Watt Halogenstrahler eingesetzt wurden, sind heute das typische Einsatzgebiet dieses Scheinwerfer.

In 5 m Höhe montiert leuchtet er die umliegende Umgebung von ca. 30 m² hinreichend aus, dass Passanten nicht das Gefühl haben, sich im Dunkeln zu bewegen.

Oder ein Werbeschild oder Bauschild von 2,5 x 2,5 m vor dem Sie diesen Scheinwerfer positionieren ist ebenfalls gut ausgeleuchtet.



Außenscheinwerfer SW 63

Das Gehäuse dieses Strahlers ist aus solidem Druckgussaluminium und die Abdeckung aus echtem Glas, das speziell für Leuchten entwickelt wurde und entsprechend eingedichtet ist. Somit ist dieser Strahler 100% für außen geeignet (Schutzklasse IP 65). Das verwendete LED-Modul ist nachbestellbar. Somit muss im Schadensfall nicht die gesamte Leuchte neu gekauft werden. Das Netzteil ist im Scheinwerfer eingebaut. Serienmäßig wird dieser Scheinwerfer mit einen Schukostecker mit 2 m Gummikabel geliefert. Selbstverständlich kann zum festen Anschluss der Stecker entfernt werden.

Die grau beschichtete Oberfläche des Scheinwerfers passt, insgesamt gut zum Produkt,

- Viel Licht für wenig Geld
- Sparsame LED-Technik mit nur 30 Watt
- Leuchtmittelmodul nachkaufbar
- Lebensdauer Herstellerangabe 30.000 Stunden.

Insgesamt ein zweckmäßiger Strahler der mittleren Leistungsklasse.

Diese Art Scheinwerfer gab es früher mit Halogenstäben. Das Problem dabei war, dass das Leuchtmittel nicht lange hielt. Das ist jetzt mit der LED-Technik deutlich besser geworden. Der Hersteller gibt die Lebensdauer mit 30.000 Stunden an. Was wir als sehr realistisch einschätzen, da wir mit dem Hersteller schon lange zusammenarbeiten und die Qualität zu schätzen wissen.

Diese Art Scheinwerfer sind teilweise deutlich billiger zu bekommen. Doch nach unser Erfahrungen und Testläufen überstehen viele dieser vermeintlich günstigeren Produkten nicht andeutungsweise die angegebene Lebensdauer. Das ist bei dieser LED-Technik besonders ärgerlich da sich bei vielen Produkten nicht einfach das Leuchtmittel wechseln lässt. Bei diesen Modell hingegen schon.

Diesen kompakten LED-Werbescheinwerfer führen wir in 2 Varianten. Mit warmweißer Lichtfarbe und mit weißer Lichtfarbe. Die Lichtfarbe warmweiß empfehlen wir tendenziell für historische Gebäude oder für Flächen und Objekte, die zurückhaltend beleuchtet werden sollen - Gaststätten beispielsweise. Für die anderen Werbeflächen und Objekte empfehlen wir meistens die weiße Lichtfarbe, weil damit die Farben des Schildes oder die beleuchteten Buchstaben besser zur Geltung kommen.

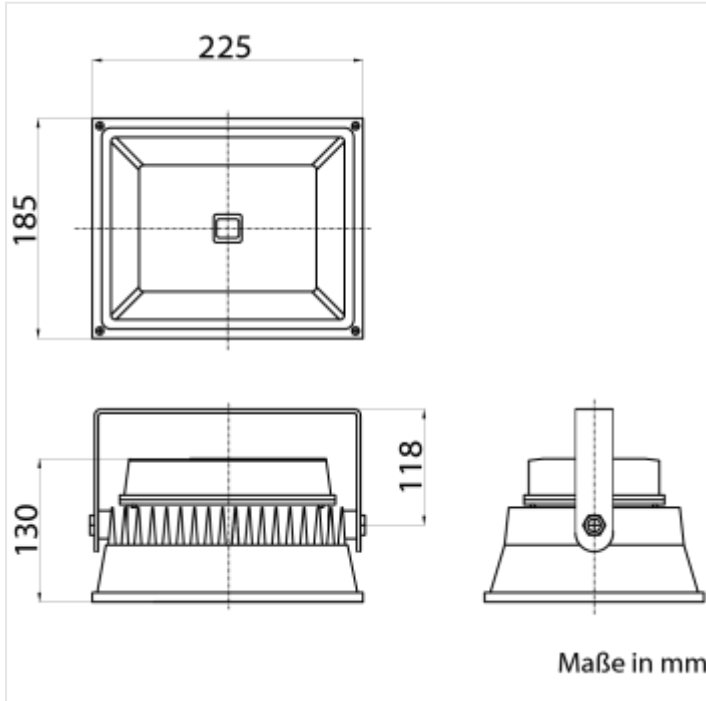
Ein zweckmäßiges Produkt das meist mit der weißen Lichtfarbe gewählt wird.

Technische Daten



Außenscheinwerfer SW 63

Maßzeichnung



Artikelnummer	G110002675
Gewicht	2.2000
Farbe	silbergrau
Lichttechnik	LED wechselbar Individualmodul
Abstrahlwinkel	Breitstrahlend
Energieeffizienzklassen	A++
Haltbarkeitsindex	30000++
Hinweis Haltbarkeit	Ein Ausfall vor Ablauf der Gewährleistungsdauer kann vorkommen.
Klasse	Basikklasse
Anschluss	Anschlussleitung 1,5 m mit Schukostecker
KWh/1000h	0.054
Schutzart	IP 65
Dimensionen	L/B/H: 13/22.5/13 cm



Außenscheinwerfer SW 63

Varianten

Lichtfarbe	Preis	Anzahl
850 weiß	159,00 €	<input type="text"/>
830 warm	159,00 €	<input type="text"/>

Bestelldaten

Ja, ich bestelle o.g. Anzahl dieses Artikels. Preise zzgl. Umsatzsteuer.

Firma / Frau / Herr

Name _____ Firma _____

Straße _____ PLZ / Ort _____

Telefon _____ Telefax _____

Datum _____ Unterschrift _____

Versandkosten

Innerhalb Deutschlands: Ab einem Auftragswert von 99 Euro frachtfrei; darunter 4,95 Euro.
 Bei Artikeln ab 2 Meter Länge zzgl. 45 Euro Sperrgutzuschlag.
 Kosten für Ausland - und Sonderversand einsehbar auf www.lichtloesung.de
 Es gelten die AGB von Lichtloesung.de, einsehbar auf www.lichtloesung.de