

 Werbeleuchte WL 6

Sehr günstige LED Werbeleuchte für Schilder bis ca. 120 cm Höhe.

Preis: ab 125,00 €

zzgl. Umsatzsteuer, zzgl. Versandkosten.



#### Artikelbeschreibung

### Einsteigermodell für kleinere Werbeflächen bis ca. 120 cm Höhe.

Sie suchen eine günstige Werbeleuchte und Ihr Schild ist nicht höher als ca. 120 cm? Dann könnte dieses Modell genau passen. Sehr häufig wird diese Leuchte vor allem für längere Schilder verwendet. Typische Anwendung sind Einzelhandelsgeschäfte oder Lager- und Gewerbehallen mit einer entsprechenden Beschilderung.

Der Wandarm ist selbstverständlich (genau wie das Leuchtmittel) im Lieferumfang enthalten und von der Länge her genau auf den Reflektor abgestimmt. Der Wandarm ist aus stabilem Aluminium, pulverbeschichtet gefertigt und leicht zu montieren.

Die Leuchte ist aus bruchfestem Polycarbonat (ein gängiger Kunststoff in der Leuchtenfertigung) mit klarer Abdeckung hergestellt. Sämtliche elektrischen Bauteile sind in die Leuchte integriert. Ein zugelassenes Anschlusskabel ist montiert. Nettes Detail: die Schrauben für die Abdeckung sind aus Edelstahl.



## Werbeleuchte WL 6

---

- Geringe Anschaffungs- und Unterhaltskosten.
- Langlebige Materialien wie Polycarbonat und Aluminium.
- Im Lieferumfang ist alles enthalten, was benötigt wird.
- 100 % für die Außenanwendung geeignet.
- Ein Klassiker in der Werbeschildbeleuchtung.

Mit der Entscheidung für diese Werbeleuchte macht man nix falsch.

Dieses Modell wird - genau wie sein großer Bruder - seit ca. 1970 in England produziert. Währenddessen wurde es immer weiter verbessert und aktualisiert. Als festgestellt wurde, dass die Strahlerköpfe manchmal den Blick auf das Schild verdeckt, wurde die Variante mit schrägen Arm auf den Markt gebracht. Neben vielen kleinen Verbesserungen war natürlich die Umrüstung auf LED-Technik der größte Schritt in der Entwicklung dieser Leuchte.

Die Werbeleuchte gibt es in schwarz und weiß, was für die meisten Fassaden passt.

Des Weiteren ist die Leuchte mit geradem und schräg nach oben geneigtem Wandarm lieferbar. Der schräge Wandarm verringert den Effekt, dass der Leuchtenkopf ins Schild hinein ragt.

Montieren Sie die Leuchte am besten ca. 30 cm über Ihrem Schild. Das sieht besser aus, und die Ausleuchtung wird homogener.

Wir schätzen hier besonders, dass nicht eine große SMD LED eingebaut ist, sondern viele kleine LEDs im COB-Verfahren verbaut sind. Diese Variante verfügt einfach über ein besseres Wärmemanagement.

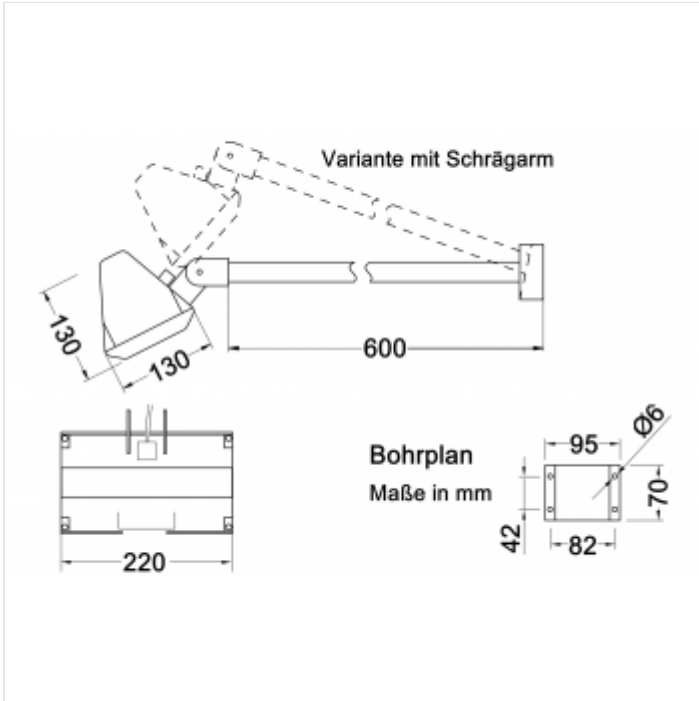
Aufgrund der hohen Produktionszahlen ist diese Leuchte ziemlich günstig und wird sehr oft - gerade für längere Werbeflächen - verwendet.

Technische Daten



# Werbeleuchte WL 6

## Maßzeichnung



|                                    |   |
|------------------------------------|---|
| Artikelnummer                      | G110012168  |
| Empfohlen für Werbeflächen ab      | 30  |
| Empfohlen für Werbeflächen bis     | 120   |
| Von unten montierbar               | Ja  |
| Energieeffizienzklassen            | A++   |
| Maximalabstand zwischen 2 Leuchten | 140   |
| Haltbarkeitsindex                  | 20.000++  |
| Hinweis Haltbarkeit                | Ein Ausfall vor Ablauf der Gewährleistungsdauer kann vorkommen. |
| Klasse                             | Basikklasse   |
| Material                           | Polyester schlagfest  |
| Anschluss                          | Außenliegendes Kabel zum Anschluss an bauseitige Abzweigdose    |
| Schutzart                          | IP 54   |



## Werbeleuchte WL 6

|              |   |
|--------------|---|
| Lieferumfang | Leuchtmittel, Wandarm, Netzteile  |
| Dimensionen  | Wandausladung: 60 cm, Größe des Strahlerkopfes ca. 22/12.5/12.5 cm  |
| Sonstiges    | <p>Als Anschlusskabel nur für außen zulässiges Gummikabel verwenden. Ansonsten kann es zum Eindringen von Wasser ins Gehäuse kommen. Bei starker Sonneneinstrahlung kann es unter Umständen zum Ausbleichen der Farbe des Gehäuses kommen. Die Sicherheit ist dadurch nicht beeinträchtigt.</p> <p>Bei der Variante mit Kompaktsparlampe ist die Abdeckung klar. Bei der Variante mit LED weiß opal/hochlichtdurchlässig.</p> |

### Varianten

| Gehäusefarbe | Lichtfarbe      | Lichttechnik         | Wandarm     | Preis    | Anzahl               |
|--------------|-----------------|----------------------|-------------|----------|----------------------|
| schwarz      | 840 neutralweiß | LED nicht wechselbar | schräge 20° | 130,00 € | <input type="text"/> |
| weiß         | 840 neutralweiß | LED nicht wechselbar | gerade      | 125,00 € | <input type="text"/> |
| weiß         | 840 neutralweiß | LED nicht wechselbar | schräge 20° | 130,00 € | <input type="text"/> |
| schwarz      | 840 neutralweiß | LED nicht wechselbar | gerade      | 125,00 € | <input type="text"/> |

 Werbeleuchte WL 6

## Bestelldaten

Ja, ich bestelle o.g. Anzahl dieses Artikels. Preise zzgl. Umsatzsteuer.

Firma / Frau / Herr

Name \_\_\_\_\_ Firma \_\_\_\_\_

Straße \_\_\_\_\_ PLZ / Ort \_\_\_\_\_

Telefon \_\_\_\_\_ Telefax \_\_\_\_\_

Datum \_\_\_\_\_ Unterschrift \_\_\_\_\_

## Versandkosten

Innerhalb Deutschlands: Ab einem Auftragswert von 99 Euro frachtfrei; darunter 4,95 Euro.

Bei Artikeln ab 2 Meter Länge zzgl. 45 Euro Sperrgutzuschlag.

Kosten für Ausland - und Sonderversand einsehbar auf [www.lichtloesung.de](http://www.lichtloesung.de)

Es gelten die AGB von [Lichtloesung.de](http://Lichtloesung.de), einsehbar auf [www.lichtloesung.de](http://www.lichtloesung.de)