



Außenscheinwerfer SW 6

Kleiner leichter LED Scheinwerfer aus Kunststoff für Werbeschildbeleuchtung und vieles anderes.

Preis: ab 109,00 €

zzgl. Umsatzsteuer, zzgl. Versandkosten.



Artikelbeschreibung

Einsteigermodell für kleinere Flächen und Objekte bis ca. 1,5 m²

Größe

Sie suchen einen günstigen Scheinwerfer und das zu beleuchtende Objekt ist nicht sehr groß? Dann könnte dieses Modell genau passen. Häufiges Einsatzgebiet sind lange Schilder, die nicht höher als 120 cm sind und auf oder unter Vordächern montiert sind. Denn in diesem Fall lässt sich dieser Scheinwerfer gut am Vordach montieren - mit ca. 70 cm Abstand zum Schild ist die Ausleuchtung gut und günstig.

Von der Lichtmenge her ist dieses Modell deutlich über der GU10-Klasse, aber immer noch im unteren Preissegment.

Die Leuchte ist aus bruchfestem Polycarbonat (ein gängiger Kunststoff in der Leuchtenfertigung) mit klarer Abdeckung hergestellt. Sämtliche elektrischen Bauteile sind in die Leuchte integriert. Ein zugelassenes Anschlusskabel ist montiert. Praktisches Detail: die Schrauben für die Abdeckung sind aus Edelstahl. An dem Montagebügel ist die Leuchte selbstverständlich verstell- und fixierbar. Die Abdeckung weiß opal/hochlichtdurchlässig.



Außenscheinwerfer SW 6

Die Form ist voll auf Funktionalität ausgelegt und relativ klein - im Verhältnis zur emittierten Lichtmenge.

- Geringe Anschaffungs- und Unterhaltskosten.
- Langlebiges Material.
- 100% für die Außenanwendung geeignet.
- LED Variante mit 10 Watt.
- Netzteil, LED alles dabei.

Der Scheinwerfer mit viel Licht und Haltbarkeit fürs Geld.

Dieses Modell wird - genau wie sein großer Bruder - seit ca. 1970 in England produziert. Im Laufe der Zeit wurde es immer weiter verbessert und aktualisiert. Neben vielen kleinen Verbesserungen war die Umrüstung auf LED-Technik natürlich der größte Schritt in der Entwicklung dieser Leuchte.

Diesen Scheinwerfer gibt es in schwarz und weiß, was für die meisten Fassaden angebracht ist..

Wir schätzen hier besonders, das nicht eine große SMD LED eingebaut ist, sondern viele kleine LEDs im COB-Verfahren verbaut sind. Diese Variante verfügt einfach über ein besseres Wärmemanagement.

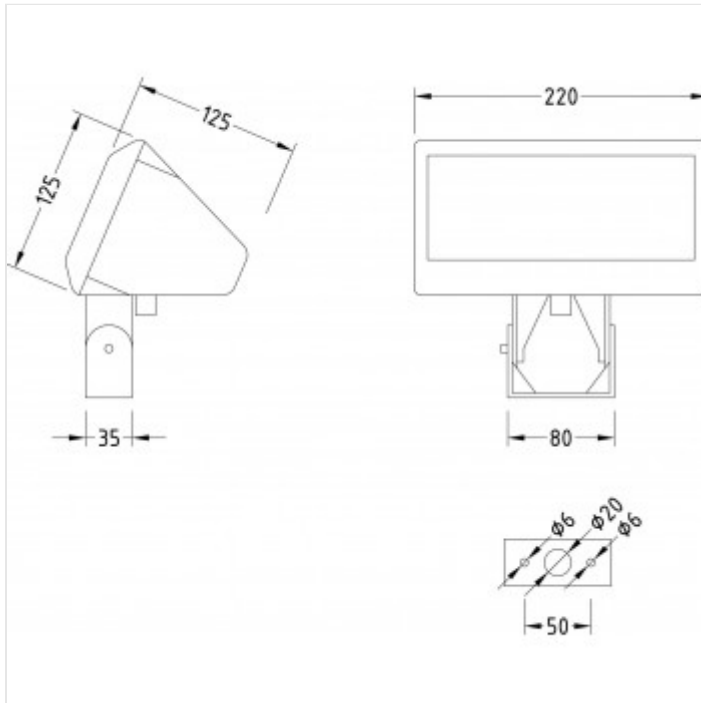
Aufgrund der hohen Produktionszahlen ist diese Leuchte ziemlich günstig.

Technische Daten



Außenscheinwerfer SW 6

Maßzeichnung



Artikelnummer	110012235
Abstrahlwinkel	Breitstrahlend
Energieeffizienzklassen	A++
Haltbarkeitsindex	10000+++
Klasse	Profiklasse
Material	Polyester schlagfest
Anschluss	Außenliegendes Kabel zum Anschluss an bauseitige Abzweigdose
KWh/1000h	0,00324
Schutzart	IP 65
Lumen	1200
Dimensionen	L/B/H: 22/12.5/12.5 cm
Lieferumfang	Netzteil, Leuchtmittel
Sonstiges	Zum Anschluss nur das mitgelieferte Kabel verwenden. Bei der Variante mit Kompaktspiralampe ist die Abdeckung klar. Bei der Variante mit LED weiß opal/hochlichtdurchlässig.



Außenscheinwerfer SW 6

Varianten

Farbe	Lichtfarbe	Lichttechnik	Preis	Anzahl
schwarz	840 neutralweiß	LED nicht wechselbar	109,00 €	<input type="text"/>
weiß	840 neutralweiß	LED nicht wechselbar	109,00 €	<input type="text"/>

Bestelldaten

Ja, ich bestelle o.g. Anzahl dieses Artikels. Preise zzgl. Umsatzsteuer.

Firma / Frau / Herr

Name _____ Firma _____

Straße _____ PLZ / Ort _____

Telefon _____ Telefax _____

Datum _____ Unterschrift _____

Versandkosten

Innerhalb Deutschlands: Ab einem Auftragswert von 99 Euro frachtfrei; darunter 4,95 Euro.

Bei Artikeln ab 2 Meter Länge zzgl. 45 Euro Sperrgutzuschlag.

Kosten für Ausland - und Sonderversand einsehbar auf www.lichtloesung.de

Es gelten die AGB von Lichtloesung.de, einsehbar auf www.lichtloesung.de